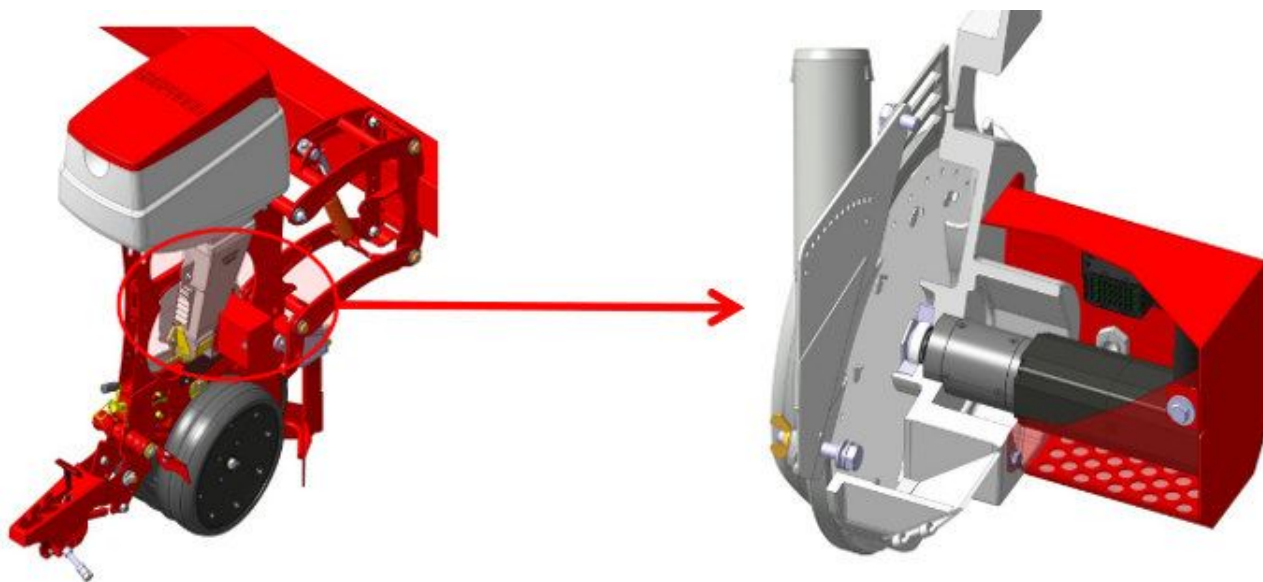


Isotronic, l'entraînement électrique de l'élément semeur de Gaspardo

© 16/01/2017 | MO • Terre-net Média

Maschio Gaspardo, constructeur de machines pour le travail du sol, le semis et la fenaison propose Isotronic : un entraînement électrique de l'élément semeur connecté par Isobus gérant également la fertilisation.



Maschio Gaspardo Isotronic, entraînement de l'élément semeur électrique. (©Maschio Gaspardo)

Auparavant, l'entraînement de l'élément semeur s'effectuait par cardan. Aujourd'hui, **Maschio** propose un nouveau système : **Isotronic**. Il est équipé d'un moteur électrique permettant de gérer l'entraînement de chaque élément semeur ainsi que la fertilisation. Le dispositif d'entraînement et la maintenance sont simplifiés.

Le système Isotronic est disponible sur les semoirs monograines Gaspardo suivants : **MTE, Monica, Magica, Maga, Manta, Mirka et Renata**.